

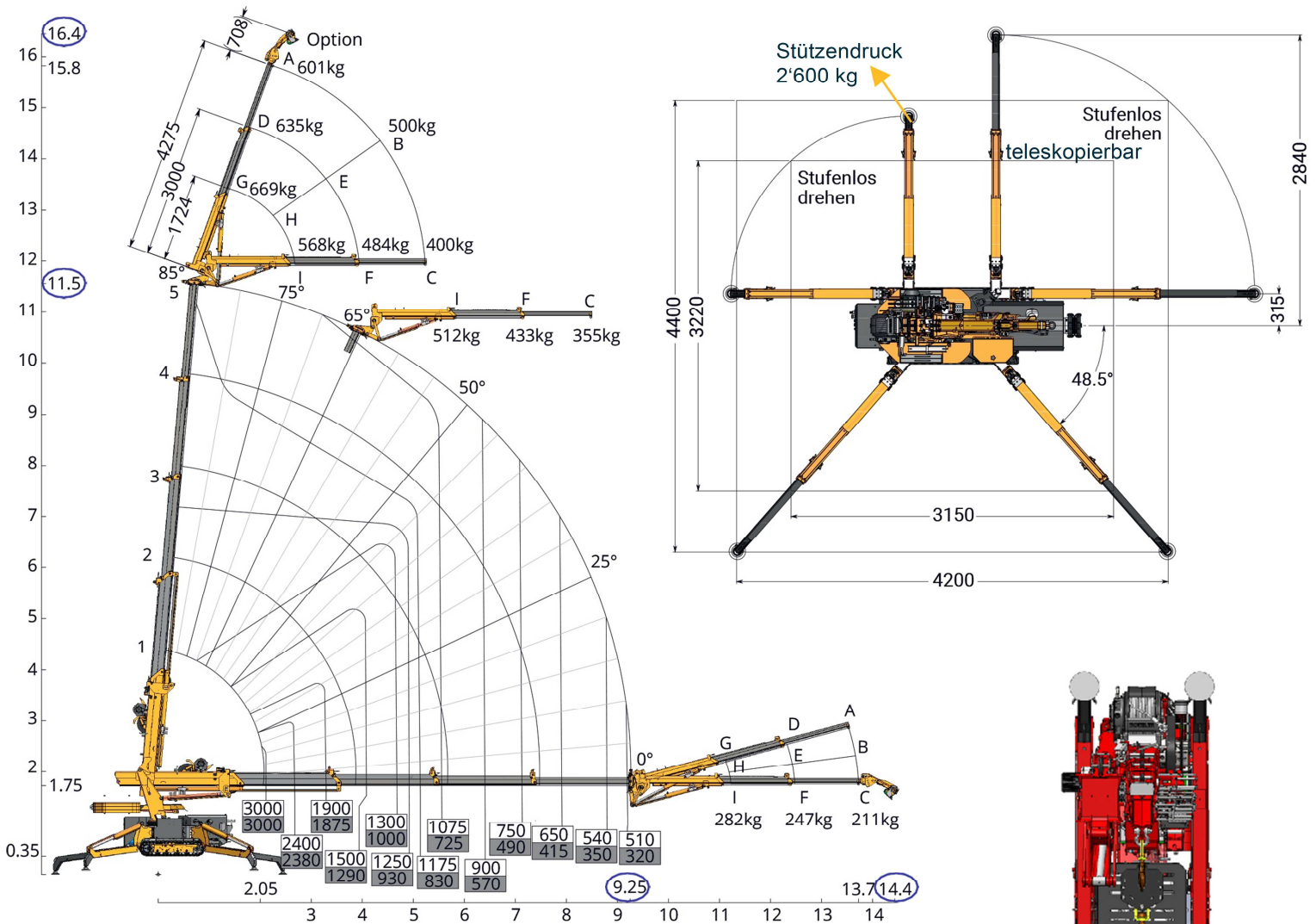
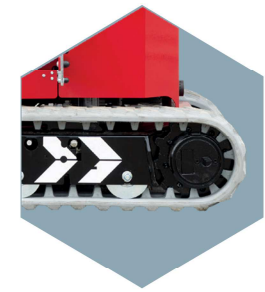


- Hoeflon Funksteuerung mit Display
- Hydraulisch ausfahrbarer Gegenballast
- Dieselmotor 7.5 KW
- Elektromotor 230V / 15A / 3.3KW
- Hydraulisch verbreiterbares Fahrwerk



# HOEFLON<sup>®</sup>

## Kompakt Kran C6



### Technische Daten Kompakt Kran C6

Tragkraft (mit Fly-Jib)	210 - 1'200kg
Tragkraft (ohne Fly-Jib)	500 - 3'000kg
Transportvermessung L x B x H	3'000 x 750 / 1'100 x 1'850mm

#### Gewicht:

ohne Ballast / ohne Fly-Jib	2'220kg
mit Ballast / ohne Fly-Jib	2'770kg
mit Ballast / mit Fly-Jib	2'930kg
Dieselmotor	7,5KW
Elektroantrieb	230V / 15A / 3,3KW
Fahrgeschwindigkeit	1,1 km/h / 2,2 km/h
Seilwinde	1'000 / 2'000 / 4'000kg

